



# FuelTech



## PEAKANDHOLD

Controle de Corrente para Injetores de Baixa Impedância

Low Impedance Injectors Driver Unit

Driver de Accionamiento de Inyectores de Baja Impedancia

**Manual de Instalação e Operação**  
**Installation and Operation Guide**  
**Manual de Instalación y Operación**



## Índice

1.	Apresentação.....	2
2.	Características.....	4
3.	Termo de garantia.....	5
4.	Instalação.....	6
	4.1 Conexões do chicote elétrico.....	6
	4.2 Ligando dois ou mais bicos por canal.....	7
	4.3 Esquema de ligação do chicote elétrico.....	8
5.	Exemplos de ligação do Peak and Hold.....	8
	5.1 Peak and Hold 2A/0,5A – 4 bicos bosch 160lb/h.....	8
	5.2 Peak and Hold 4A/1A – 4 bicos Siemens (83lb/h, 220-225lb/h), MSD.....	9
	5.3 Peak and Hold 4A/1A – 6 bicos/8 bicos Bosch 160lb/h - (2 bicos por canal).....	9
	5.4 Peak and Hold 8A/2A – 4 bicos precision 550lb/h, Moran e Billet Atomizer.....	9
	5.5 Peak and Hold 8A/2A – 6 bicos/8 bicos Siemens MSD (2 bicos por canal).....	10
	5.6 Peak and Hold 8A/2A – 8 bicos/16 bicos Bosch 160lb/h (4 bicos por canal).....	10

### 1. Apresentação

Nos sistemas modernos de injeção eletrônica, os responsáveis pela injeção do combustível no motor são as válvulas eletro-injetoras mais conhecidas como bicos injetores.

PT

O bico injetor é um solenoide que funciona como uma válvula, liberando ou bloqueando o fluxo do combustível da linha de combustível para a admissão do motor. A diferença entre a pressão de combustível e a pressão no coletor (ou onde este injetor está localizado) faz com que o combustível seja atomizado através do(s) orifício(s) do injetor. Um injetor pode estar totalmente aberto ou totalmente fechado, portanto, a determinação da quantidade de combustível injetada é feita pelo tempo que ele permanece aberto e o tempo que ele permanece fechado em cada ciclo de rotação.

Quando é iniciado o pulso de injeção, existe um pequeno período de tempo em que a agulha do injetor ainda não abriu mecanicamente para a passagem do combustível, sendo este tempo de injeção considerado o “tempo morto” ou “deadtime” do injetor.

Os bicos injetores mais antigos e os de grande vazão modernos possuem um sistema móvel interno de maior peso, sendo necessário um esforço elétrico maior para a movimentação da agulha, por isso possuem uma impedância (resistência da pequena bobina interna) menor e conseqüentemente necessitam de uma corrente elétrica maior para o seu acionamento. Esses são chamados de injetores de baixa impedância. Os bicos de baixa impedância normalmente possuem menos de 7 ohms.

Os injetores mais modernos e de menor vazão, possuem uma construção mais simples possibilitando seu acionamento com menos energia e então possuem uma impedância considerada alta, sem a necessidade do controle da corrente de acionamento dos mesmos. Um bico de alta impedância (saturado) normalmente possui entre 7 e 20 ohms.

O acionamento de bicos de baixa impedância deve ser feito através de um controle de corrente ativo, onde é aplicada uma corrente maior,

com potência máxima, até que a agulha abra mecanicamente (corrente de pico, "Peak") e então a corrente é limitada em 25% da corrente inicial para manter o bico aberto pelo tempo determinado de injeção (corrente de segurar o injetor aberto, "Hold").

### **Esse controle é necessário por diversos motivos:**

- Aplicando-se a potência máxima durante a abertura do bico injetor consegue-se diminuir o tempo morto do mesmo, melhorando a velocidade de resposta e garantindo uma linearidade de todo o conjunto de injetores.
- A limitação da corrente nominal a um valor de  $\frac{1}{4}$  da corrente de abertura é necessária para evitar que a bobina do injetor queime por excesso de potência, diminuindo o aquecimento do mesmo e prolongando sua vida útil.
- A limitação da corrente nominal também é muito importante no momento do fechamento do injetor, pois quanto menor a energia armazenada na bobina do bico, menor será o tempo necessário para o solenoide fechar mecanicamente. Com isso consegue-se uma linearidade da injeção de combustível mesmo que o injetor esteja funcionando já com 70%, 80% da sua capacidade, onde neste momento ele tem muito pouco tempo para abrir e fechar.
- Quando a bobina está carregada em excesso, causada, por exemplo, por um controle errado da corrente de "hold" ou quando esse controle simplesmente não existe, o injetor, muito antes de atingir 100% de sua abertura, "tranca aberto", perdendo-se toda a capacidade de operar acima da faixa de 70% de abertura.

**Este equipamento possui um controle preciso de corrente e não sofre alterações do controle de corrente por variações de tensão da bateria, garantindo um controle perfeito em qualquer situação ou anomalia do sistema elétrico do veículo.**

## 2. Características

### Dimensões:

- Largura: 115mm
- Comprimento: 93mm
- Altura: 35mm
- Material: Alumínio Anodizado e Plástico

PT

### Características elétricas:

- 4 entradas de sinal
- 4 saídas de controle dos injetores

### Versão 8A/2A

- Corrente de Peak: 8A (para qualquer tensão de bateria)
- Corrente de Hold: 2A (para qualquer tensão de bateria)

### Versão 4A/1A

- Corrente de Peak: 4A (para qualquer tensão de bateria)
- Corrente de Hold: 1A (para qualquer tensão de bateria)

### Versão 2A/0,5A

- Corrente de Peak: 2A (para qualquer tensão de bateria)
- Corrente de Hold: 0,5A (para qualquer tensão de bateria)

### 3. Termo de garantia

A utilização deste equipamento implica na total concordância com os termos descritos neste manual e exige o fabricante de qualquer responsabilidade sobre a utilização incorreta do produto.

Leia todo o Manual do produto antes de começar a instalação.

Este produto deve ser instalado e regulado apenas por oficinas especializadas ou pessoas capacitadas e que tenham experiência com regulagem e preparação de motores.

Antes de começar qualquer instalação elétrica desconecte a bateria.

A desobediência a qualquer um dos avisos e precauções descritos neste manual pode causar danos ao motor e perda da garantia deste produto. Acerto incorreto do produto pode causar danos ao motor.

Este equipamento não possui certificação para utilização em aeronaves ou assemelhados, portanto não é prevista para este fim.

Em alguns países que realizam inspeção veicular anual não é permitida qualquer modificação no sistema de injeção original. Informe-se antes da instalação.

#### *Avisos Importantes para a correta instalação:*



- *Sempre corte as sobras de fio – NUNCA enrole o pedaço sobrando, pois isso se torna uma antena captadora de interferências e pode gerar o mau funcionamento do equipamento.*

- *O fio preto do chicote PRECISA ser ligado diretamente ao negativo da bateria, assim como todos os terras de sensores.*

- *O fio preto/branco PRECISA ser ligado diretamente ao bloco ou cabeçote do motor. Isso evita muitos problemas com interferência.*

- *Para evitar possíveis danos ao módulo instale os 4 coxins que acompanham o produto.*

#### Garantia limitada

A garantia deste produto é de um ano a partir da data da compra e cobre apenas defeitos de fabricação.

Defeitos e danos causados pela incorreta utilização do produto não são cobertos por garantia.

**A violação do Lacre implica na perda da Garantia do Produto e também do direito a atualizações disponibilizadas.**

## 4. Instalação

A instalação deve ser realizada com o chicote elétrico desconectado do módulo e com a bateria desligada do veículo. É muito importante que o chicote seja do menor tamanho possível e sempre que algum fio estiver sobrando deve-se cortar o pedaço excedente. Nunca enrole as sobras de qualquer fio do chicote. Este cuidado evita problemas de interferência, comuns em qualquer equipamento eletrônico.

O chicote elétrico deve ser protegido de contato com partes afiadas da lataria que possam vir a danificar algum fio e causar curto-circuito. Preste atenção especial na passagem por furos, sempre colocando borrachas ou outras proteções. No cofre do motor, passe os fios por locais onde não recebam calor excessivo e não obstruam nenhuma peça móvel do motor. Procure sempre utilizar capas plásticas nos chicotes.

### 4.1 Conexões do chicote elétrico

Cor do Fio	Pino	Ligação	Observação
<b>Vermelho</b>	3	Alimentação 12V	Recomenda-se ligar no mesmo pós-chave dos bicos injetores que serão controlados
<b>Preto/ Branco</b>	8	Terra para o Chassi	Terra de potência, ligado ao chassi, cabeçote ou bloco do motor (separado dos terras de sinal da injeção ou outros módulos)
<b>Azul</b>	Canal 1 - 4 Canal 2 - 2 Canal 3 - 5 Canal 4 - 1	<b>Entrada de Sinal</b>	Ligadas na saída de injeção do módulo de injeção eletrônica
<b>Roxo</b>	Canal 1 - 9 Canal 2 - 7 Canal 3 - 10 Canal 4 - 6	Negativo dos bicos injetores <b>Saída de sinal para os bicos</b>	Informações importantes na próxima página



Existem três versões do módulo Peak and Hold FuelTech, abaixo segue uma breve descrição destes:

### Peak and Hold de 2A/0,5A:

Cada saída pode acionar um injetor com impedância acima de 3 ohms (Bicos Bosch 160lb/h)

Podem-se utilizar quantas saídas forem necessárias sem prejuízo das outras saídas, ou seja, o módulo pode controlar de 1 a 4 injetores.

PT

### Peak and Hold de 4A/1A:

Cada saída pode acionar um injetor entre 1 ohm e 3 ohms (Rochester mono e multiponto, MSD, Siemens e originais de carros como Omega Álcool, Corsa MPFi, Gol GTi 92 a 95).

Pode-se usar dois injetores com impedância acima de 3 ohms ligados em paralelo em cada canal deste modelo de Peak and Hold. Pode-se acionar até 8 bicos com este módulo.



**ATENÇÃO:** *embora tenham resistência entre 1 e 3 ohms, os bicos Precision 550lb/h, Moran e Billet Atomizer devem ser ligados a um Peak and Hold 8A/2A.*

### Peak and Hold de 8A/2A:

Cada canal deste modelo de Peak and Hold aciona um bico com impedância menor que 1 ohm.

Este módulo pode ser utilizado para acionar até 8 injetores (2 em paralelo por canal, impedância entre 1 ohm e 3 ohms).

É possível ainda acionar até 16 bicos (4 em paralelo por canal, impedância acima de 3 ohms). Neste caso usa-se os bicos Bosch de 160lb/h.

**O Peak and Hold FuelTech pode ser acionado por qualquer módulo de injeção, inclusive originais.**

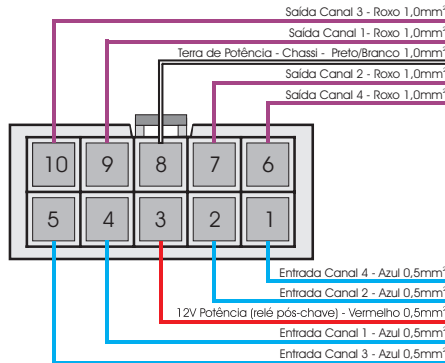
## 4.2 Ligando dois ou mais bicos por canal

Os módulos Peak and Hold 4A/1A e 8A/1A suportam a ligação de mais de um injetor por canal. Para isto, é preciso seguir algumas recomendações:

- *Nunca ligue injetores de impedância ou modelo diferentes na mesma saída;*
- *Os exemplos do capítulo 5, podem ser usados para ligar bicos de alta impedância;*
- *Ao ligar mais de um injetor por canal, faça-o conforme os diagramas apresentados no capítulo 5, sem modificar o número de injetores ligados por canal.*

PT

## 4.3 Esquema de ligação do chicote elétrico

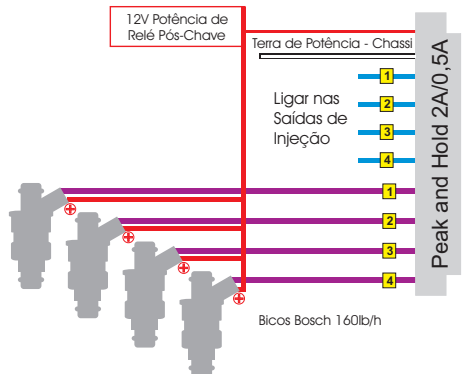


## 5. Exemplos de ligação do Peak and Hold

Os exemplos mostram algumas possibilidades de ligação, porém, quando necessário, pode-se deixar um canal desligado sem prejuízo dos demais. Motores de 5 cilindros devem usar dois módulos Peak and Hold.

### 5.1 Peak and Hold 2A/0,5A – 4 bicos Bosch 160lb/h

Neste exemplo são usados bicos Bosch 160lb/h. Bicos com impedância acima de 3 ohms (incluindo bicos de alta impedância) podem ser ligados da mesma forma.



### 5.2 Peak and Hold 4A/1A – 4 bicos Siemens (83lb/h, 220-225lb/h), MSD

Exemplo que mostra a ligação de 4 bicos com impedância entre 1 e 3 ohms.

### 5.3 Peak and Hold 4A/1A – 6 bicos/8 bicos Bosch 160lb/h - (dois bicos por canal)

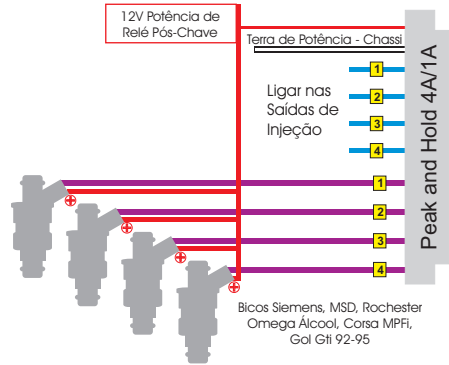
Ligação de 8 bicos Bosch 160lb/h em um Peak and Hold 4A/1A. A mesma ligação pode ser usada para bicos com impedância acima de 3 ohms (incluindo bicos de alta impedância).

Neste exemplo, 4 bicos são acionados pela bancada A e 4 pela bancada B. Caso necessário, pode-se unir as 4 entradas do Peak and Hold para acionar todos os bicos através de uma bancada da injeção.

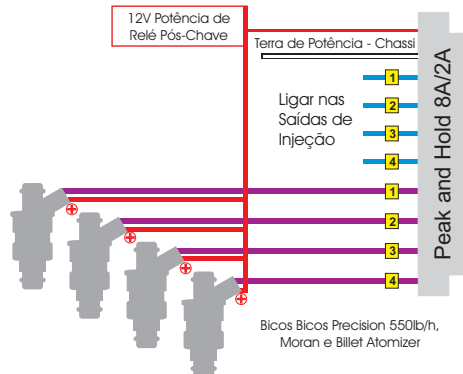
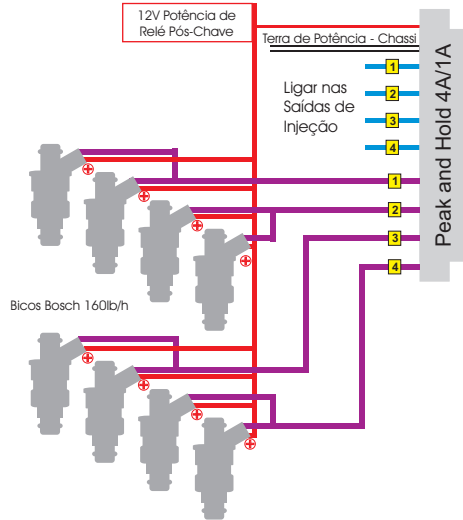
Para motores de 6 cilindros, pode-se deixar um canal do Peak and Hold desligado, ou então, usar este canal para acionar bicos suplementares através da bancada B.

### 5.4 Peak and Hold 8A/2A – 4 bicos Precision 550lb/h, Moran e Billet Atomizer

Neste exemplo são usados bicos Precision 550lb/h, Moran ou Billet Atomizer, devem ser ligados desta maneira. A mesma ligação pode ser usada para bicos com impedância menor que 1 ohm.



PT



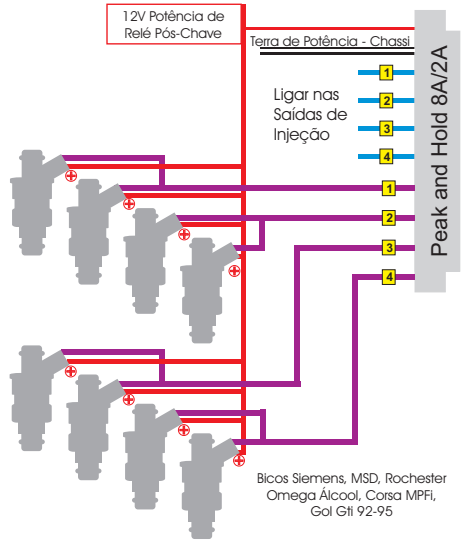
## 5.5 Peak and Hold 8A/2A – 6 bicos/8 bicos Siemens (83lb/h, 220-225lb/h), MSD - (dois bicos por canal)

PT

Ligação de 8 bicos Siemens, MSD, Rochester, de Omega Álcool, Corsa MPFI ou Gol GTI 92-95 em um Peak and Hold 8A/1A. A mesma ligação pode ser usada para bicos com impedância entre 1 e 3 ohms e bicos de alta impedância.

Neste exemplo, 4 bicos são acionados pela bancada A e 4 pela bancada B. Caso necessário, pode-se unir as 4 entradas do Peak and Hold para acionar todos os bicos através de uma bancada da injeção.

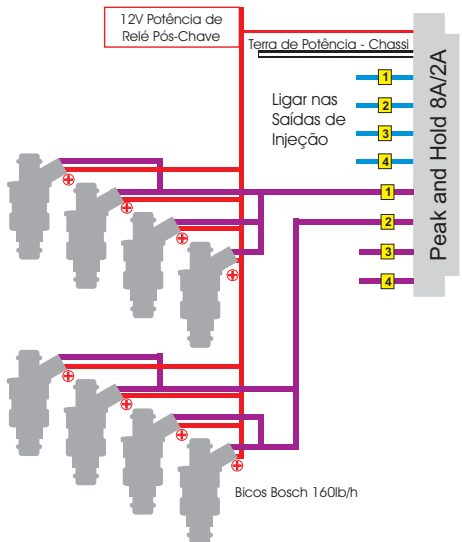
Para motores de 6 cilindros, pode-se deixar um canal do Peak and Hold desligado, ou então, usar este canal para acionar bicos suplementares através da bancada B.



## 5.6 Peak and Hold 8A/2A – 8 bicos/16 bicos Bosch 160lb/h – (quatro bicos por canal)

Este exemplo usa um Peak and Hold 8A e bicos Bosch 160lb/h. Bicos com impedância acima de 3 ohms (incluindo bicos de alta impedância) podem ser ligados da mesma forma.

Note que dois canais estão desligados, porém, caso necessário estes canais podem ser usados com mais 4 bicos em cada um, acionados por qualquer bancada de injetores.



## Index

1. Presentation.....	2
2. Characteristics.....	4
3. Warranty terms .....	5
4. Installation.....	7
4.1 Electrical wiring connections.....	7
4.2 Controlling two or more fuel injectors per channel.....	8
4.3 Electrical wiring diagram.....	9
5. Peak and Hold wiring examples.....	9
5.1 Peak and Hold 2A/0,5A – 4 Bosch 160lb/h injectors .....	9
5.2 Peak and Hold 4A/1A – 4 Siemens, MSD injectors.....	10
5.3 Peak and Hold 4A/1A – 6/8 bosch 160lb/h injectors - (two injectors per channel) .....	10
5.4 Peak and Hold 8A/2A – 4 Precision 550 lb/h, 4 Moran or 4 Billet Atomizer .....	10
5.5 Peak and Hold 8A/2A – 6/8 Siemens, MSD injectors - (two injectors per channel) ..	11
5.6 Peak and Hold 8A/2A – 8/16 Bosch 160lb/h Injectors - (four injectors per channel)..	11

EN

### 1. Presentation

In modern electronic injection systems, the electro valves, better known as fuel injectors, are the parts responsible for injecting fuel into the engine.

The fuel injector is a solenoid that works as a valve, freeing or blocking the flow of fuel from the fuel line into the engine intake. The difference between the fuel pressure and the manifold pressure (or wherever the injector is located) makes the fuel to be atomized through the injector's orifice(s).

An injector may be fully open or closed. What determines the amount of fuel injected is the time the injector stays open and closed at each rotation cycle.

When the injection pulse is initiated, there is a short period of time in which the injector's needle has not yet opened mechanically for fuel flow, known as the injector "dead time".

Older fuel injectors as well as the modern high flow injectors feature a heavier internal moving system, which requires a greater electric effort to move the needle. Therefore, they have lower impedance (resistance of the small internal coil) and need a greater electric current to be driven. These injectors are the low impedance injectors and generally feature less than  $7\Omega$ .

Modern injectors as well as the low flow injectors have a simpler structure. Therefore, they need less energy to be driven and have relatively high impedance, with no need of actuation current control. A saturated high impedance fuel injector generally features between  $7\Omega$  and  $20\Omega$ .

The actuation of low impedance fuel injectors must be done through an active current control, in which a greater current with maximum power is applied until the needle opens mechanically ("peak" current). Then, the current is limited to 25% of its initial value as to maintain the injector open for the determined injection time (current to "hold" the injector open).

**This control is necessary for several reasons:**

- Applying full power during injector opening can decrease dead time, improving the response speed and ensuring linearity of the whole set of injectors.
- Limitation of the nominal current to a value of  $\frac{1}{4}$  of the opening current is required to prevent the injector coil burn by excessive power, lowering heat and extending its useful life.
- Limitation of the nominal current is also very important in the injector closing, since the lower the energy stored in the coil, the shorter the time required to close the injectormechanically. With that is possible to achieve a fuel injection linearity even if it is working already with 70%, 80% of its capacity, when the available time to open and close is very little.
- When the coil is charged in excess, caused, for example, by a defective control of the “hold” current or when this control simply does not exist, the injector well before reaching 100% of its opening “lock open”, getting lost all ability to operate over the range of 70% opening.

**This driver has an accurate current control that isn't modified due to variations of battery voltage, ensuring a perfect control under any situation or defect of the vehicle electrical system.**

EN

## 2. Characteristics

### Dimensions:

- Width: 4.7in. (115mm)
- Length: 3.7in. (93mm)
- Height: 1.4in. (35mm)
- Material: Aluminum and Plastic

### Electrical specifications:

- 4 signal inputs
- 4 injector outputs

EN

### Version 8A/2A

- Peak Current: 8A (for any battery voltage)
- Hold Current: 2A (for any battery voltage)

### Version 4A/1A

- Peak Current: 4A (for any battery voltage)
- Hold Current: 1A (for any battery voltage)

### Version 2A/0.5A

- Peak Current: 2A (for any battery voltage)
- Hold Current: 0.5A (for any battery voltage)



### 3. Warranty terms

**The use of this equipment implies the total accordance with the terms described in this manual and exempts the manufacturer from any responsibility regarding to product misuse.**

Read all the information in this manual before starting the product installation.

**This product must be installed and tuned by specialized auto shops and/or personnel with experience on engine preparation and tuning.**

EN

Before starting any electric installation, disconnect the battery.

The inobservance of any of the warnings or precautions described in this manual might cause engine damage and lead to the invalidation of this product warranty. The improper adjustment of the product might cause engine damage.

This product does not have a certification for the use on aircrafts or any flying devices, as it has not been designed for such use purpose. In some countries where an annual inspection of vehicles is enforced, no modification in the original fuel injection system is permitted. Be informed about local laws and regulations prior to the product installation.



*Important warnings for the proper installation of this product:*

- *Always cut the unused parts of cables off – NEVER roll up the excess as it becomes an interference capturing antenna and it can result on equipment malfunction.*

- *The black wire in the cable MUST be connected directly to the battery's negative terminal, as well as each one of the sensors' ground wires.*

- *The black/white wire MUST be connected directly to the engine block or head. By doing so, many interference problems are avoided.*

- *To prevent possible damage to the module install the 4 mounts that come with the product.*

### Limited warranty

All products manufactured by FUELTECH are warranted to be free from defects in material and workmanship for one year following the date of original purchase. Warranty claim must be made by original owner with proof of purchase from authorized reseller. This warranty does not include sensors or other products that FUELTECH carries but did not manufacture. If a product is found defective, such products will, at FUELTECH's option, be replaced or repaired at cost to FUELTECH. All products alleged by Purchaser to be defective must be returned to FUELTECH, postage prepaid, within one year warranty period.

This limited warranty does not cover labor or other costs or expenses incidental to the repair and/or replacement of products or parts. This limited warranty does not apply to any product which has been subject to misuse, mishandling, misapplication, neglect (including but not limited to improper maintenance), accident, improper installation, tampered seal, modification (including but not limited to use of unauthorized parts or attachments), or adjustment or repair performed by anyone other than FUELTECH.

The parties hereto expressly agree that the purchaser's sole and exclusive remedy against FUELTECH shall be for the repair or replacement of the defective product as provided in this limited warranty. This exclusive remedy shall not be deemed to have failed of its essential purpose so long as FUELTECH is willing and able to repair or replace defective goods.

FUELTECH reserves the right to request additional information such as, but not limited to, tune up and log files in order to evaluate a claim.

**Seal violation voids warranty and renders loss of access to upgrade releases.**

Manual version 2.8 – February/2016

## 4. Installation

For the installation, the electric cable must be disconnected from the module and the vehicle's battery. It is very important that the cable length is the shortest possible and that exceeding unused parts of wires are cut off. Never roll up the excess of any wire in the cable; by doing so, interference problems, which are very usual with any electronic device, are avoided.

The electric cable must be protected from contact with sharp parts on the vehicle's body that might damage the wires and cause short circuit. Be particularly attentive to wires passing through holes, and use rubber protectors or any other kind of protective material to prevent any damage to the wires. At the engine compartment, pass the wires through places where they will not be subject to excessive heat and will not obstruct any mobile parts in the engine. Always, when possible, use plastic insulation on cables.

EN

### 4.1 Electrical wiring connections

Wire color	Pin	Connection	Note
<b>Red</b>	3	Switched 12V supply	Connect this wire to the same 12V supply of the fuel injectors that will be controlled
<b>Black/White</b>	8	Chassis / Block ground	Must be directly connected to chassis ground; Cannot be wired together with signal ground from the ECU
<b>Blue</b>	Channel 1 - 4 Channel 2 - 2 Channel 3 - 5 Channel 4 - 1	<b>Injectors trigger input</b>	Connected to fuel injectors output from EFI
<b>Purple</b>	Channel 1 - 9 Channel 2 - 7 Channel 3 - 10 Channel 4 - 6	Signal output <b>- Negative pulse to fuel injectors</b>	Important information below

The Peak and Hold Module is available in three versions. Below is a brief description about each model:

### Peak and Hold 2A/0.5A:

Each output can drive one fuel injector with impedance above  $3\Omega$  (Injector Bosch 160lb/h).

It is possible to use as many outputs as necessary without compromising the other outputs; the module can control from 1 up to 4 fuel injectors.

### Peak and Hold 4A/1A:

Each output can drive one fuel injector with impedance between  $1\Omega$  and  $3\Omega$  (Rochester mono-point and multi-point, MSD, Siemens and some factory injectors of some cars).

It is possible to use two fuel injectors with impedance above  $3\Omega$  connected in parallel on each channel. Using this module, up to 8 fuel injectors can be controlled.

EN



*WARNING: Precision 550lb/h, Moran (all) and Billet Atomizer (all) require 8A/2A Peak and Hold driver!*

### Peak and Hold 8A/2A:

Each channel in this Peak and Hold module version drives one fuel injector with impedance below  $1\Omega$ .

This module can be used to control up to 8 fuel injectors (2 in parallel per channel, impedance between  $1\Omega$  and  $3\Omega$ ).

It is also possible to drive up to 16 fuel injectors (4 in parallel per channel, impedance above  $3\Omega$ ). In this case, Bosch 160lb/h fuel injectors must be used.

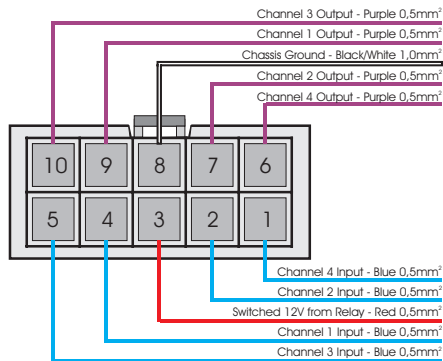
**Peak and Hold 8A/2A can drive up to 4 Precision 550lb/h, Moran (all) or Billet Atomizer (all) injectors.**

## 4.2 Controlling two or more fuel injectors per channel

The Peak and Hold modules 4A/1A and 8A/2A support the connection of more than one fuel injector per channel. To do so, it is important to follow some recommendations:

- Never connect fuel injectors with different impedance or of different models to the same output;
- The examples shown in chapter 5 can be used to connect high impedance fuel injectors.
- When connecting more than one fuel injector per channel, do it as shown in the diagrams in chapter 5. Do not change the number of fuel injectors per channel.

### 4.3 Electrical wiring diagram



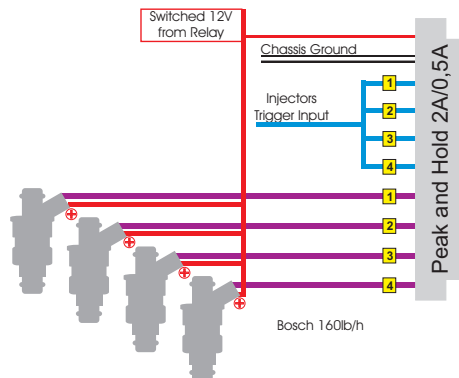
EN

## 5. Peak and Hold wiring examples

The examples below present some connection alternatives, but, when necessary, it is possible to use only one or two channels, leaving the other disconnected. 5-cylinder engines must use two Peak and Hold modules.

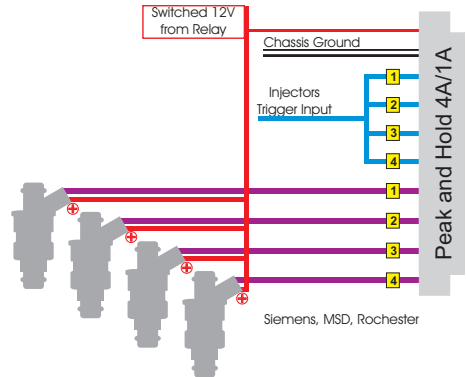
### 5.1 Peak and Hold 2A/0,5A – 4 Bosch 160lb/h injectors

In the example above, Bosch 160lb/h fuel injectors are used. Fuel injectors with impedance above 3 ohms (including high impedance fuel injectors) may be connected in the same manner.



## 5.2 Peak and Hold 4A/1A – 4 Siemens, MSD injectors

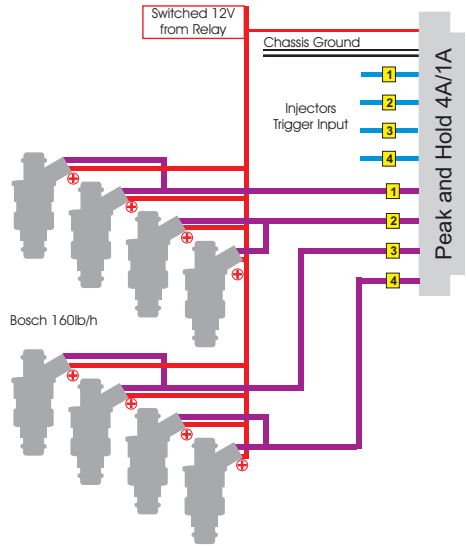
Wiring example of 4 fuel injectors with impedance between 1 and 3 ohms.



## 5.3 Peak and Hold 4A/1A – 6/8 Bosch 160lb/h injectors - (two injectors per channel)

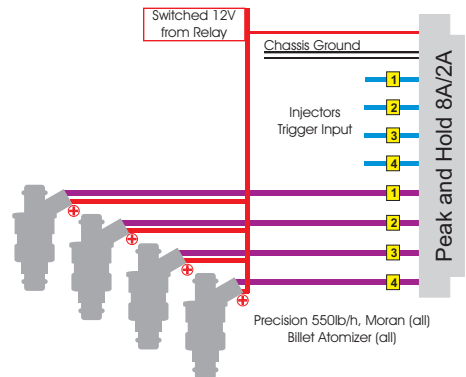
Control of 8 Bosch 160lb/h fuel injectors onto a Peak and Hold 4A/1A. The same wiring example can be used for fuel injectors with impedance above 3 ohms (including high impedance fuel injectors). In the example above, 4 fuel injectors are driven through Bank A and the other 4 are driven through Bank B. If necessary, it is possible to join all 4 Peak and Hold inputs to drive all the fuel injectors through one injection bank.

In 6-cylinder engines, it is possible to leave one Peak and Hold channel disconnected or use that channel to control supplementary fuel injectors through Bank B.



## 5.4 Peak and Hold 8A/2A – 4 Precision 550 lb/h, 4 Moran or 4 Billet Atomizer

These injectors are exceptions to the rule, as they have between 1 and 3 Ohms, but, must be connected using an 8A/2A Peak and Hold driver.



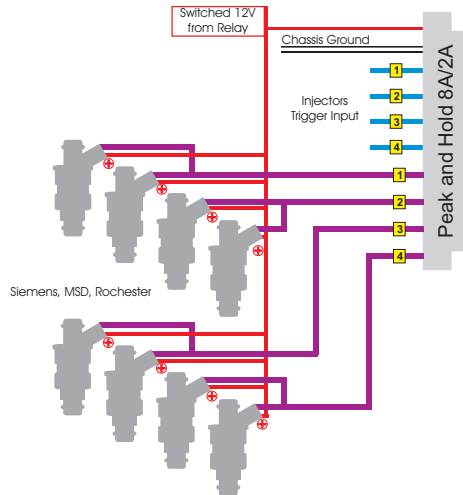
EN

### 5.5 Peak and Hold 8A/2A – 6/8 Siemens, MSD injectors - (two injectors per channel)

Connection of 8 fuel injectors (Siemens, MSD, Rochester) with a Peak and Hold 8A/2A. The same wiring example can be used for fuel injectors with impedance between 1 and 3 ohms and high impedance fuel injectors.

In the example above, 4 fuel injectors are controlled through Bank A and the other 4 are driven through Bank B. If necessary, it is possible to join all 4 Peak and Hold inputs to drive all the fuel injectors through one injection bank.

In 6-cylinder engines, it is possible to leave one Peak and Hold channel disconnected or use that channel to drive supplementary fuel injectors through Bank B.

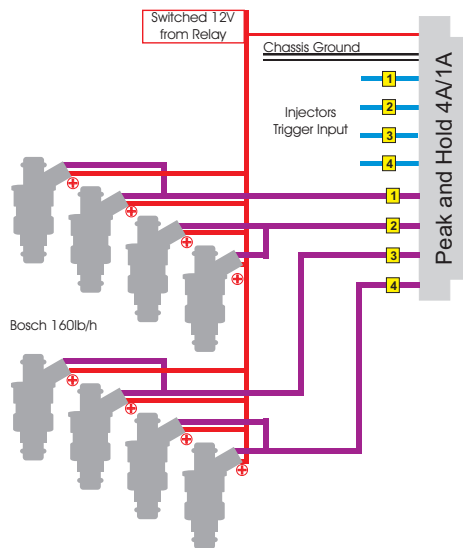


EN

### 5.6 Peak and Hold 8A/2A – 8/16 Bosch 160lb/h Injectors - (four injectors per channel)

In the example above, a Peak and Hold 8A/2A and Bosch 160lb/h fuel injectors are used. Fuel injectors with impedance above 3 ohms (including high impedance fuel injectors) may be connected in the same manner.

Observe that two channels are disconnected, but, if necessary, these channels can be used with an additional 4 fuel injectors connected to each one of them, controlled through any injection bank.







## Índice

1.	Presentación .....	2
2.	Características .....	4
3.	Términos de garantía.....	5
4.	Instalación .....	6
	4.1 Tabla de conexiones eléctricas.....	6
	4.2 Conectando dos o más inyectores por canal .....	7
	4.3 Esquema de conexión del cableado eléctrico .....	8
5.	Ejemplos de conexión del Peak and Hold.....	8
	5.1 Peak and Hold 2A/0,5A – 4 inyectores Bosch 160lb/h .....	8
	5.2 Peak and Hold 4A/1A – 4 inyectores Siemens (83lb/h, 220-225lb/h), MSD .....	9
	5.3 Peak and Hold 4A/1A –6 /8 inyectores Bosch 160lb/h.....	9
	5.4 Peak and Hold 8A/2A – 4 inyectores Precision 550lb/h, Moran, Billet Atomizer..	9
	5.5 Peak and Hold 8A/2A – 6/8 inyectores Siemens, MSD.....	10
	5.6 Peak and Hold 8A/2A – 8/16 inyectores Bosch 160lb/h.....	10

### 1. Presentación

En los sistemas de inyección electrónica modernos, los responsables por la inyección del combustible en el motor son las válvulas electroinyectoras, más conocidas como inyectores.

El inyector es un solenoide que funciona como una válvula que libera o bloquea el flujo del combustible de la línea de combustible para la admisión del motor. La diferencia entre la presión del combustible y la presión en el colector (donde el inyector se encuentra) hace que el combustible sea atomizado a través de los orificios del inyector.

Un inyector puede estar totalmente abierto o totalmente cerrado, por lo tanto, la cantidad de combustible inyectado es determinada por el tiempo que el inyector permanecerá abierto o cerrado en cada ciclo de rotación.

ES

Cuando el pulso de inyección es iniciado, existe un pequeño periodo de tiempo en el que la aguja del inyector todavía no se abrió mecánicamente para el pasaje del combustible. Éste es el “tiempo muerto” o “deadtime” del inyector.

Los inyectores más antiguos y los modernos de gran flujo poseen un sistema móvil interno de mayor peso, consecuentemente, necesitan de un esfuerzo eléctrico mayor para mover la aguja. Por eso tienen menor impedancia (resistencia de la bobina interna) y necesitan de una corriente eléctrica mayor para su accionamiento. Esos son los inyectores de baja impedancia, y generalmente tienen menos de  $10\Omega$ . Los inyectores más modernos y de menor flujo poseen una construcción más simples, lo que posibilita su accionamiento con menos energía, por eso, tienen una impedancia considerada alta, sin necesidad de control de corriente para accionarlos. Un inyector de alta impedancia (saturado) normalmente tiene entre  $10\Omega$  y  $20\Omega$ .

Los inyectores de baja impedancia deben ser accionados por medio de un control de corriente activo, en lo cual se aplica una corriente mayor, con potencia máxima, hasta que la aguja abra mecánicamente (corriente de inyector, “Peak”). En seguida, la corriente es limitada en 25% de la corriente inicial para mantener el inyector abierto por el tiempo determinado de inyección (corriente de mantener el inyector abierto, “Hold”).

**El control mencionado anteriormente es necesario por diversos motivos:**

- Aplicándose la potencia máxima durante la apertura del inyector es posible disminuir su tiempo muerto, con eso, mejorar la velocidad de respuesta y asegurar la linealidad de todo el conjunto de inyectores;
- La limitación de la corriente nominal a un valor de  $\frac{1}{4}$  de la corriente de apertura es necesaria para evitar que la bobina del inyector se queme por exceso de potencia, pues disminuye el calentamiento del inyector y prolonga su vida útil.
- La limitación de corriente nominal también es muy importante en el momento de cerrar el inyector. Cuanto menor sea la energía almacenada en la bobina del inyector, menor será el tiempo necesario para que el solenoide cierre mecánicamente. Con eso se consigue una linealidad de la inyección de combustible, aunque el inyector ya esté funcionando con un 70%, 80% de su capacidad, cuando tiene muy poco tiempo para abrir y cerrar.
- Cuando la bobina está cargada en exceso debido a un control equivocado de corriente "Hold" o cuando simplemente no hay control, el inyector, mucho antes de alcanzar el 100% de su apertura se traba en la posición abierta, perdiendo toda la capacidad de operar en una escala superior a los 70% de apertura.

**Este equipo posee un control preciso de corriente que no sufre alteraciones por variaciones de voltaje de la batería, lo que garantiza un control preciso en cualquier situación o anomalía del sistema eléctrico del vehículo.**

ES

## 2. Características

### Dimensiones:

- Ancho: 115mm
- Longitud: 93mm
- Altura: 35mm
- Material: Aluminio Anodizado y Plástico

### Especificaciones eléctricas:

- 4 entradas de señal
- 4 salidas de control de inyectores

### Versión 8A/2A

ES

- Corriente de Peak: 8A (para cualquier voltaje de batería)
- Corriente de Hold: 2A (para cualquier voltaje de batería)

### Versión 4A/1A

- Corriente de Peak: 4A (para cualquier voltaje de batería)
- Corriente de Hold: 1A (para cualquier voltaje de batería)

### Versión 2A/0,5A

- Corriente de Peak: 2A (para cualquier voltaje de batería)
- Corriente de Hold: 0,5A (para cualquier voltaje de batería)

### 3. Términos de garantía

La utilización de este equipo implica la total concordancia con los términos descritos en este manual y exime al fabricante de cualquier responsabilidad sobre la utilización incorrecta del producto.

Lea todo el Manual del producto antes de empezar la instalación.

Este producto debe ser instalado y regulado solamente por talleres especializados o personas capacitadas y que tengan experiencia con la regulación y preparación de motores.

Antes de empezar cualquier instalación eléctrica desconecte la batería. La inobservancia de cualquier advertencia y precauciones descritas en este manual puede provocar daños al motor y pérdida de la garantía de este producto. Un ajuste incorrecto del producto puede provocar daños al motor.

Este equipo no posee certificación para ser utilizado en aeronaves o cualquier similitud, por lo tanto no se contempla para ese fin.

En algunos países que realizan inspección vehicular anual no está permitida cualquier modificación al sistema de inyección original. Infórmese antes de llevar a cabo la instalación.

ES



*Avisos importantes para la correcta instalación:*

- *Siempre corte las sobras del cable – NUNCA enrolle los sobrantes, pues pueden transformarse en una antena captadora de interferencias y generar el mal funcionamiento del equipo.*
- *Seguí las instrucciones sobre los cables negativos, conectándolos en conformidad con lo indicado en el manual.*
- *Para evitar posibles daños en el módulo instale los 4 cojines que vienen con el producto.*

#### Garantía limitada

La garantía de este producto es limitada a 1 año a partir de la fecha de compra y cubre solamente los defectos de fabricación.

Defectos y daños causados por la utilización incorrecta de este producto do los cubre la garantía.

La ruptura del Sello provoca la pérdida de la Garantía del Producto.

## 4. Instalación

La instalación del Peak and Hold debe ser realizada con el cableado eléctrico desconectado del módulo y con la batería del vehículo desconectada. Es muy importante que el cableado sea lo más corto posible, y siempre corte los sobrantes de los cables;

El cable negro/blanco es el cable negativo de potencia que debe ser conectado al chasis.

El cableado eléctrico debe estar protegido del contacto con partes afiladas de metal de la carrocería que puedan dañar algún cable y causar cortocircuito. Preste especial atención al pasaje de los cables por los orificios y utilice siempre aislamiento plástico. En el vano del motor, pase los cables por lugares donde no haya calor excesivo y donde no obstruyan ninguna parte móvil del motor. Siempre que sea posible, utilice aislamiento plástico en el cableado.

ES

### 4.1 Tabla de conexiones eléctricas

Color del Cable	Pin	Conexión	Observación
<b>Rojo</b>	3	Positivo Post Llave (12V)	Conecte este cable al mismo 12V de los inyectores que serán controlados.
<b>Negro/ Blanco</b>	8	Negativo de Chasis	Debe ser conectado a un tierra con un buen contacto eléctrico.
<b>Azules</b>	Canal 1 - 4 Canal 2 - 2 Canal 3 - 5 Channel 4 - 1	<b>Entradas de Señal</b>	Deben ser conectados a la salida de inyección del módulo de inyección electrónica.
<b>Lilases</b>	Canal 1 - 9 Canal 2 - 7 Canal 3 - 10 Canal 4 - 6	Negativo de los inyectores- <b>Salidas de señal</b>	Vea informaciones importantes abajo.

El Peak and Hold FuelTech está disponible en tres versiones:

### Peak and Hold de 2A/0,5A:

Cada salida puede accionar un inyector con impedancia mayor que  $3\Omega$  (Inyectores Bosch 160lb/h).

Se pueden utilizar cuantas salidas sean necesarias sin preuicio de las otras salidas, o sea, el módulo puede controlar desde 1 hasta 4 inyectores.

### Peak and Hold de 4A/1A:

Cada salida puede accionar un inyector entre  $1\Omega$  y  $3\Omega$  (Rochester mono y multipunto, MSD, Siemens y originales de vehículos).

Es posible utilizar dos inyectores con impedancia mayor que  $3\Omega$  conectados en paralelo en cada canal de este modelo de Peak and Hold. Hasta 8 inyectores pueden ser accionados con este módulo.



*ATENCIÓN: Los Inyectores Precision 550lb/h, Moran y Billet Atomizer deben ser conectados con Peak and Hold 8A/2A*

ES

### Peak and Hold de 8A/2A:

Cada canal de este modelo de Peak and Hold acciona un pico con impedancia menor que  $1\Omega$ .

Este módulo puede ser utilizado para accionar hasta 8 inyectores (2 en paralelo por canal, impedancia entre  $1\Omega$  y  $3\Omega$ ).

También es posible accionar hasta 16 inyectores (4 en paralelo por canal, impedancia mayor que  $3\Omega$ ). En este caso, débese utilizar los picos Bosch de 160lb/h.

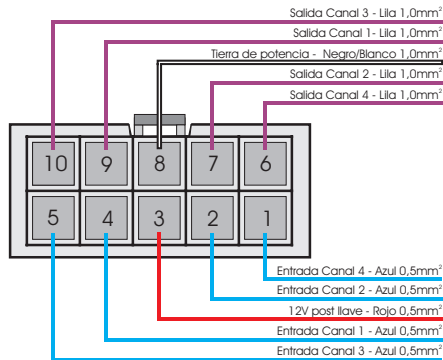
El Peak and Hold FuelTech puede ser controlado por cualquier módulo de inyección, inclusive módulos originales.

## 4.2 Conectando dos o más inyectores por canal

Los módulos Peak and Hold 4A/1A y 8A/2A soportan la conexión de más de un inyector por canal. Para que eso sea posible, es necesario seguir algunas recomendaciones:

- *Nunca conecte inyectores de impedancia o modelo diferentes en la misma salida;*
- *Los ejemplos presentados en el capítulo pueden ser utilizados para conectar inyectores de alta impedancia;*
- *Al conectar más de un inyector por canal, siga los ejemplos de los diagramas presentados en el capítulo 5 sin modificar la cantidad de inyectores conectados por canal.*

## 4.3 Esquema de conexión del cableado eléctrico

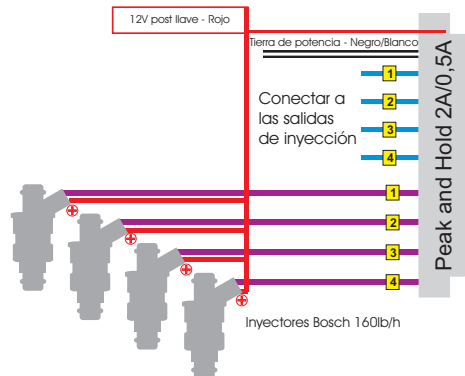


## 5. Ejemplos de conexión del Peak and Hold

Los ejemplos presentan algunas posibilidades de conexión, cuando sea necesario, es posible dejar un canal desconectado sin perjuicio a los demás. Motores de 5 cilindros deben utilizar dos módulos Peak and Hold.

### 5.1 Peak and Hold 2A/0,5A – 4 inyectores Bosch 160lb/h

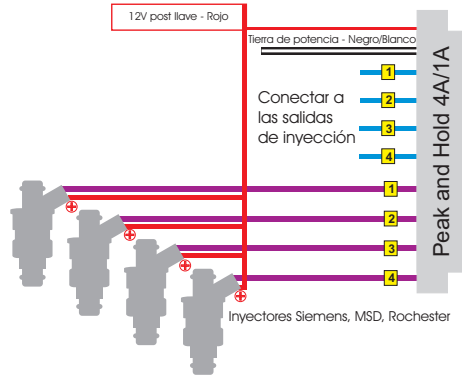
En este ejemplo son utilizados inyectores Bosch 160lb/h. Inyectores con impedancia mayor que 3 ohms (incluso inyectores de alta impedancia) pueden ser conectados de la misma manera.





### 5.2 Peak and Hold 4A/1A – 4 inyectores Siemens (83lb/h, 220-225lb/h), MSD

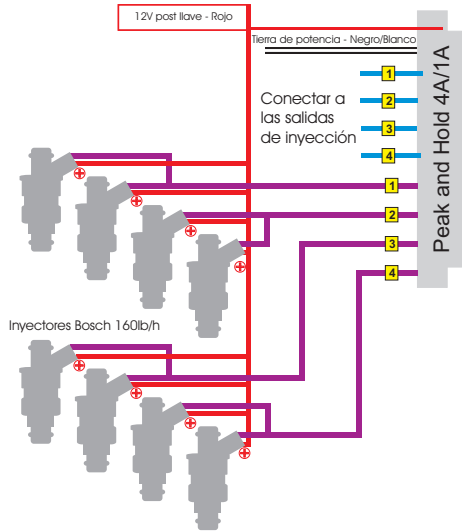
Ejemplo de conexión de 4 inyectores con impedancia entre 1 y 3 ohms.



### 5.3 Peak and Hold 4A/1A – 6 /8 inyectores Bosch 160lb/h

Conexión de 8 inyectores Bosch 160lb/h en un Peak and Hold 4A/1A. La misma conexión puede ser utilizada para inyectores con impedancia mayor que 3 ohms (incluso inyectores de alta impedancia).

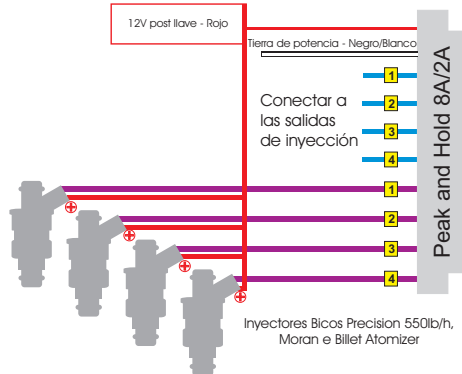
En este ejemplo, 4 inyectores son accionados por el conjunto A y 4 por el conjunto B. En caso que sea necesario, es posible unir las 4 entradas del Peak and Hold para accionar todos los inyectores a través de una bancada de la inyección. En motores de 6 cilindros, es posible dejar un canal del Peak and Hold desconectado o utilizar este canal para accionar inyectores suplementarios por medio del conjunto B.



ES

### 5.4 Peak and Hold 8A/2A – 4 inyectores Precision 550lb/h, Moran, Billet Atomizer

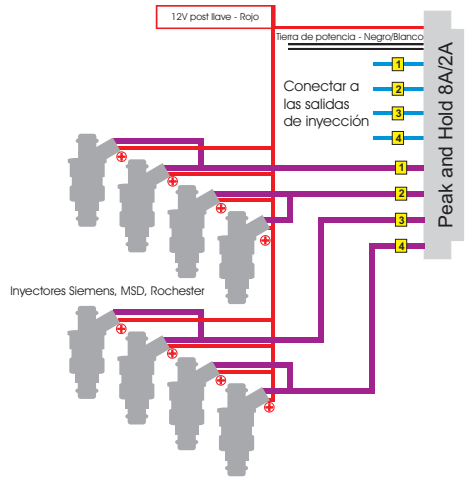
En este ejemplo son usados inyectores Precision 550lb/h, Moran o Billet Atomizer, deben ser conectados de esta manera. La misma conexión puede ser usada para inyectores con impedancia menor que 1 ohm.



## 5.5 Peak and Hold 8A/2A – 6/8 inyectores Siemens, MSD

Conexión de 8 inyectores Siemens, MSD, Rochester en un Peak and Hold 8A/2A. La misma conexión puede ser utilizada para inyectores con impedancia entre 1 y 3 ohms e inyectores de alta impedancia.

En este ejemplo, 4 inyectores son accionados por el conjunto A y 4 por el conjunto B. Si es necesario, es posible unir las 4 entradas del Peak and Hold para accionar todos los inyectores por medio de una bancada de la inyección.



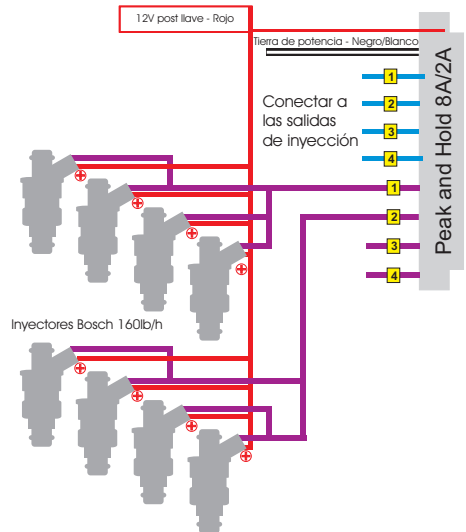
ES

En motores de 6 cilindros, es posible dejar un canal del Peak and Hold desconectado o utilizar este canal para accionar inyectores suplementarios por medio del conjunto B.

## 5.6 Peak and Hold 8A/2A – 8/16 inyectores Bosch 160lb/h

En este ejemplo son utilizados un módulo Peak and Hold 8A/2A e inyectores Bosch 160lb/h. Inyectores con impedancia mayor que 3 ohms (incluso inyectores de alta impedancia) pueden ser conectados de la misma manera.

Observe que dos canales están desconectados, en caso que sea necesario, estos canales pueden ser utilizados con otros 4 inyectores más en cada uno, accionados por cualquier bancada de inyectores.







## **USA**

475 Wilbanks Dr.  
Ball Ground, GA, 30107, USA

Phone: +1 678-493-**FUEL**  
+1 678-493-3835  
Toll Free: +1 855-595-**FUEL**  
+1 855-595-3835

E-mail: [info@fueltech.net](mailto:info@fueltech.net)  
[www.FuelTech.net](http://www.FuelTech.net)

## **Brasil**

Av. Bahia, 1248 - São Geraldo  
Porto Alegre, RS – Brasil – CEP 90240-552

Fone: +55 (51) 3019 0500  
SAC: 82\*6009  
Comercial: 82\*109584

E-mail: [info@fueltech.com.br](mailto:info@fueltech.com.br)  
[www.FuelTech.com.br](http://www.FuelTech.com.br)