

# FuelTech



OWNER'S MANUAL  
MANUAL DE USUARIO | MANUAL DO USUÁRIO

## SWITCHPANEL



## Index

1. Presentation.....	4
2. Characteristics.....	5
3. Warranty terms .....	6
4. Installation.....	7
4.1 Power Supply.....	7
5. Setting up the buttons.....	8
5.1 Setting up via FTManager.....	8
5.2 Setting up via ECU screen.....	8
5.3 Identifying the buttons .....	9
5.4 Backlight colors table.....	9
6. Dimensions (in.) .....	10

## 1. Presentation

The SwitchPanel is a backlit button panel that communicates with PowerFT ECUs via FT-CAN 2.0, available in 4 different versions with 4, 5 and 8 buttons.

By using SwitchPanel, your project will appear more neat since installation wiring will be minimized. Each button is identified through several predefined stickers that are included with the product; blank stickers are also included so you can make your own IDs. Thus, each button will be very well identified in particular by the multicolor LED backlight that varies according to the programmed function.

EN

Another benefit of using SwitchPanel is that you can reallocate up to 8 PowerFT ECU inputs to extra sensors or functions, allowing you to expand your project without having to purchase more devices with more inputs.

SwitchPanel is compatible with all the features in the PowerFT. All buttons from the ECU can be selected such as 2-step, Air conditioning, Boost +, Engine Startup, dashboard screen switch, etc. The switch functions are also compatible such as Day / night mode switch, Burnout, Progressive Nitrous, datalogger, etc. In addition to compatibility with the existing features, of the PowerFT ECUs added map switching through buttons, single-button or a button for each map.

The SwitchPanel has well spaced buttons with clear touch perception and is perfect for use with gloves. It has IP67 protection against water and dust (complete protection against dust and immersion up to 1 meter for up to 30 minutes).

The case has two 10-32 screws on the back, allowing an easy and discrete installation onto the dashboard, making your project even more professional.

## 2. Characteristics

### Electrical Specifications

- Supply Voltage: 12-24Vdc;
- Standby Current: <50mA;
- Communication BUS: FTCAN 2.0;

### Mechanical Specifications

- CAN connector: 1 Molex male, 1 Molex female;
- Switch Life: one million cycles;
- Material: Silicone rubber with polyurethane hardcoat;
- Mounting Studs: #10-32 (3/16"x32);
- Ingress protection Rating: IP67/NEMA6;

EN

### Dimensions (in)

	SwitchPanel-4 mini	SwitchPanel-5 mini	SwitchPanel-8 mini	SwitchPanel-8
ECU	2.68 x 2.68 x 0.83	6.1 x 1.54 x 0.83	4.96 x 2.68 x 0.83	5.88 x 4.10 x 0.88
Packaging	8.78 x 6.38 x 2.36			
Shipping box	10 x 9.81 x 2.55			

### Peso (oz)

	SwitchPanel-4 mini	SwitchPanel-5 mini	SwitchPanel-8 mini	SwitchPanel-8
ECU	3.4	4	5	10
Packaging	12	13	14	17
Shipping box	15.6	16	17	20.5

### Contents of packaging

- 1 SwitchPanel;
- 1 electrical harness for installation;
- 1 operation and installation guide;
- 1 mounting kit (2 #10-32, 3/16" nuts);
- 1 FT SwitchPanel label;

### 3. Warranty terms

The use of this equipment implies in total accordance with the terms described in this manual and exempts the manufacturer from any responsibility regarding product misuse.

**This product must be installed and tuned by specialized auto shops or professionals with experience on engine tuning.**

The oversight of any of the warnings or precautions described in this manual can cause engine damage and lead to warranty void of this product warranty.

EN

Before starting any electrical installation, disconnect the battery.

This product is not certified for aeronautic purposes or any flying vehicles, as it has not been designed for such applications.

In some countries where an annual inspection of vehicles is enforced, no modification in the OEM ECU is permitted. Be informed about local laws and regulations prior to the product installation.

**Important warning for proper installation of this product: Always remove and insulate unused wires. NEVER roll up excess wiring as this may create an antenna that captures electromagnetic interference that may generate product malfunction.**

#### Limited Warranty

This product warranty is limited to 90 days from the purchase date, only covering manufacturing defects and requiring purchase invoice presentation.

Damages caused by misuse of the unit are not covered by the warranty.

Warranty void analysis is done exclusively by FuelTech technical support team.

Manual Version 1.1 – August/2019

## 4. Installation

The SwitchPanel must be installed in a location easily accessible to the driver and must be secured by the two screws on the back.

### 4.1 Power Supply

Since the SwitchPanel draws 50mA of current when at idle, it's possible to use the same power supply as the FuelTech ECU's.

#### Electric diagram

- A - SwitchPanel;
- B - DEUTSCH Connector;
- C - CAN Network FT2.0 - To connect on ECU (Power FT line);
- D - CAN Network expansion FTCAN2.0 - to connect others equipments FTCAN;
- E - CAN Terminator;

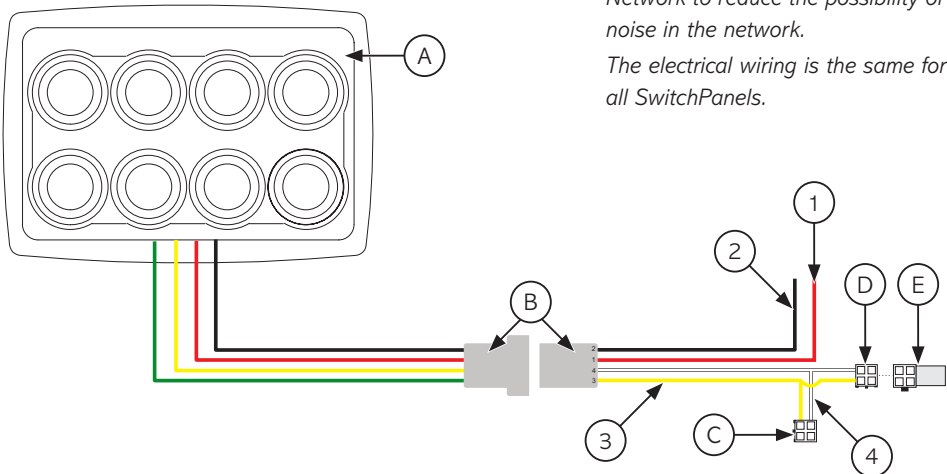
- 1 - Red Wire - Switch 12V;
- 2 - Black Wire - Ground;
- 3 - Yellow Wire - CAN LOW;
- 4 - White Wire - CAN HI;



#### NOTE:

The use of the Terminator (E) is mandatory at the end of the CAN Network to reduce the possibility of noise in the network.

The electrical wiring is the same for all SwitchPanels.



#### ATTENTION:

If there is a connection error in the CAN network, the currently active functions will not be affected.

## 5. Setting up the buttons

There are 2 ways to set up the buttons, via FTManager or through the ECU screen.

### 5.1 Setting up via FTManager

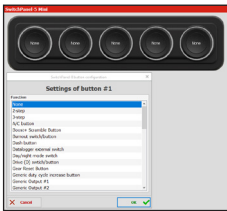
To assign functions to the buttons of the SwitchPanel, start FTManager and go to “sensors and calibration/CAN Communication/SwitchPanel”. Click on the button then choose one of the pre-set functions.



SwitchPanel-4 Mini



SwitchPanel-8 Mini



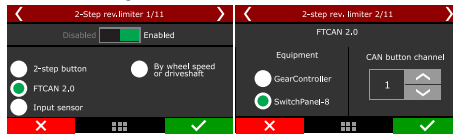
SwitchPanel-5 Mini



SwitchPanel-8

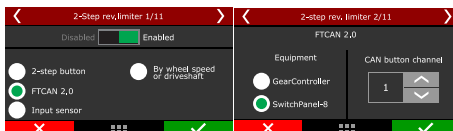
### 5.2 Setting up via ECU screen

To set up a button for 2-step, go to “drag race features/2-step rev limiter”, select FTCAN 2.0 then set SwitchPanel as the equipment and choose the button channel to be assigned to.



### Setting up for features other than 2-step

The same procedure can be applied to assign functions to the other buttons, select FTCAN 2.0 and then the CAN button channel.





## 5.3 Identifying the buttons

The SwitchPanel comes with a sticker sheet that should be used to identify the function of each button.

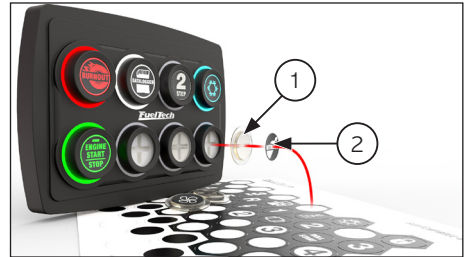
### How to apply the stickers

- 1 - Clean the cap (1) with alcohol;
- 2 - Remove the sticker (2) from the sheet;
- 3 - Apply the sticker (2) on the cap (1);



**NOTE:**

The sheet comes with both black and white stickers so the identification of buttons can be personalized.



EN

## 5.4 Backlight colors table

When the button is pressed it will change color depending on the function assigned to it. The following table contains information regarding which color belongs to which function.



**NOTE:**

The backlight colors can not be edited.

Input / Function	Function ON Pushed Button	Function OFF Released Button
Air conditioning	Cyan	Red
2-Step	Green	White
3-Step	Green	White
Transbrake	Blue	Purple
Burnout	Purple	Red
ProNitrous	Blue	Red
Progressive Nitrous	Blue	Red
Datalogger	Active: Green Log Full: Red	White
Day/Night	Blue (night)	Yellow (day)
Dashboard	Yellow	White

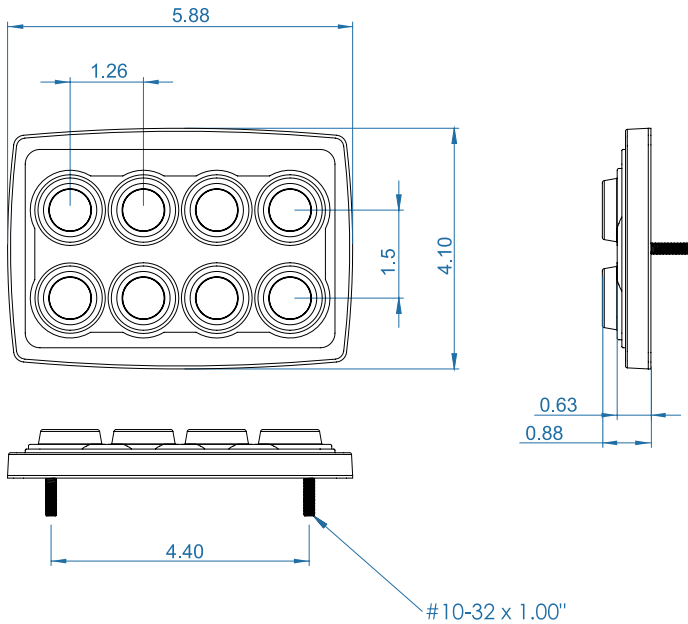
Input / Function	Function ON Pushed Button	Function OFF Released Button
Starter	Yellow	Engine ON: Green Engine OFF: Red
PWM Output	Green	White
Up shift Button	Green	White
Boost+	Green	White
Gear Reset	Green	White
Adjust change	Active: purple Pressed: Green	White

\*\*\* Button not configured without light

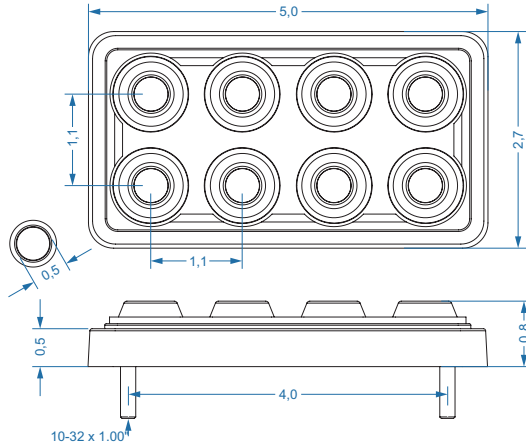
EN

## 6. Dimensions (in.)

### SwitchPanel-8

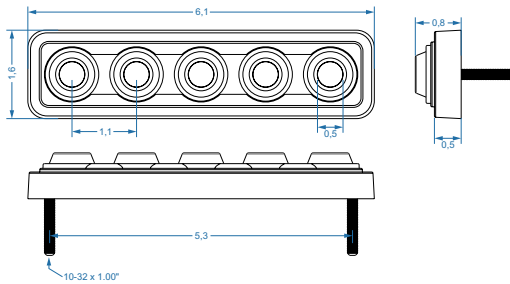


## SwitchPanel-8 MINI

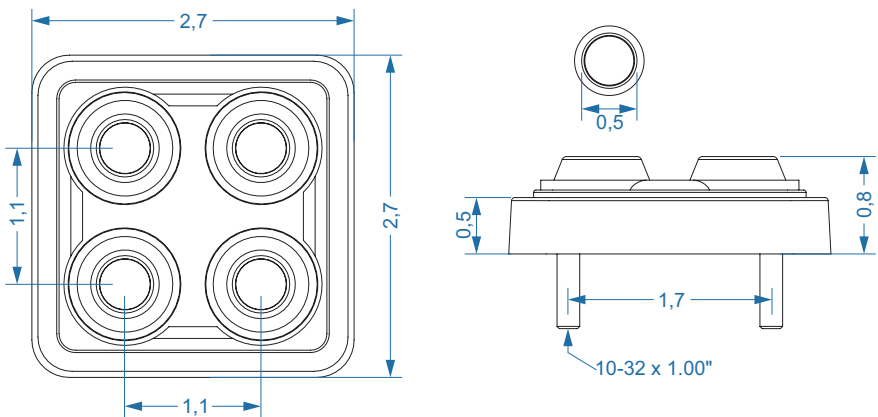


EN

## SwitchPanel-5 MINI



## SwitchPanel-4 MINI



EN

## Índice

1. Apresentação.....	2
2. Características.....	3
3. Termo de Garantia.....	4
4. Instalação .....	5
4.1 Alimentação.....	5
5. Configuração dos botões.....	6
5.1 Configuração através do FTManager.....	6
5.2 Configuração para a função 2-step .....	6
5.3 Identificação dos botões.....	7
5.4 Tabela de cores dos botões.....	7
6. Dimensões (cm).....	8

PT

## 1. Apresentação

O SwitchPanel é um painel de botões retro iluminados que se comunica com as ECUs da linha Power FT através da FTCAN 2.0, disponíveis em 4 versões com 4, 5 e 8 botões.

PT

Utilizando o SwitchPanel, seu projeto ficará com aparência ainda melhor. A identificação de cada botão é feita através de diversos adesivos pré-definidos que acompanham o produto, além de permitir que você mesmo faça sua identificação sobre os adesivos em branco. Dessa forma cada botão ficará muito bem identificado em especial pela iluminação LED colorida que varia de acordo com a função programada.

Outro benefício do uso do SwitchPanel é a liberação de até 8 entradas da ECU permitindo a ampliação do seu projeto sem a necessidade de adquirir um equipamento com mais entradas.

O SwitchPanel é compatível com todas as funcionalidades presentes na linha Power FT. Todos os botões podem ser configurados, como o 2-step, Ar condicionado, Boost+, Partida, troca de telas do dashboard, etc. As funções chave também são compatíveis como por exemplo Chave modo dia/noite, Burnout, Nitro Progressivo, datalogger, etc. Além da compatibilidade com as funcionalidades já existentes das Power FT ECUs possuem troca de ajuste por botão podendo ser individual ou por botão único que incrementa o ajuste a cada toque.

O SwitchPanel possui botões bem espaçados com clara percepção de toque e é perfeito para uso com luvas. Possui proteção contra água e pó IP67 (proteção completa contra pó e contra imersão até 1 metro por até 30 minutos).

O gabinete possui parafusos na parte traseira, permitindo uma instalação fácil e discreta podendo ser embutido no painel, deixando o seu projeto ainda mais profissional.

## 2. Características

### Especificações elétricas

- Alimentação: 12-24Vdc;
- Corrente em modo espera: <50mA;
- Comunicação: FTCCAN 2.0;

PT

### Especificações mecânicas

- Conector CAN: 1 Molex 4 vias macho e 1 Molex 4 vias fêmea;
- Ciclo de vida dos botões: 3 milhões de operações;
- Material: Silicone com poliuretano;
- Temperatura de operação: -40°C a +85°C;
- Parafusos de montagem: 3/16x32 fios x 16mm;
- Índice de proteção: IP67;

### Dimensões (mm)

	SwitchPanel-4 mini	SwitchPanel-5 mini	SwitchPanel-8 mini	SwitchPanel-8
Módulo	68 x 68 x 21	155 x 39 x 21	126 x 68 x 21	149 x 104 x 21
Embalagem	223 x 162 x 60			
caixa transp	255 x 250 x 65			

### Peso (g)

	SwitchPanel-4 mini	SwitchPanel-5 mini	SwitchPanel-8 mini	SwitchPanel-8
Módulo	105	125	155	310
Embalagem	385	403	433	540
caixa transp	485	503	533	640

### Conteúdo da embalagem

- 1 Módulo SwitchPanel;
- 1 Chicote elétrico para instalação;
- 1 Manual de instalação e operação;
- 1 kit de fixação (2 porcas 3/16");
- 1 cartela de adesivos de identificação para os botões;
- 1 kit brindes;

### 3. Termo de Garantia

PT

A utilização deste equipamento implica na total concordância com os termos descritos neste manual e exige o fabricante de qualquer responsabilidade sobre a utilização incorreta do produto. Leia todo o Manual do produto antes de começar a instalação.

**Este produto deve ser instalado e regulado apenas por oficinas especializadas ou pessoas capacitadas e que tenham experiência com regulação e preparação de motores.**

A desobediência a qualquer um dos avisos e precauções descritos neste manual pode causar danos ao motor e perda da garantia deste produto. Acerto incorreto do produto pode causar danos ao motor.

Antes de começar qualquer instalação elétrica desconecte a bateria.

Este equipamento não possui certificação para utilização em aeronaves ou assemelhados, portanto não é prevista para este fim.



**Avisos Importantes para a correta instalação:**

**Sempre corte as sobras de fio – NUNCA enrole o pedaço sobrando, pois isso se torna uma antena captadora de interferências e pode gerar o mau funcionamento do equipamento.**

#### Garantia Limitada

A garantia deste produto é de um 90 dias a partir da data da compra e cobre apenas defeitos de fabricação.

Defeitos e danos causados pela incorreta utilização do produto não são cobertos por garantia.

Manual versão 1.1 – Agosto/2019



## 4. Instalação

O SwitchPanel deve ser instalado em local de fácil acesso ao piloto, devendo ser preso através dos dois parafusos na sua parte traseira.

### 4.1 Alimentação

O SwitchPanel consome 50mA em modo de espera, devido ao baixo consumo é possível compartilhar o positivo e negativo direto com as ECU's FuelTech.

PT

### Diagrama elétrico

- A - SwitchPanel;
- B - Conector DEUTSCH;
- C - Conector rede CAN FT2.0 - Ligar na ECU (Linha Power FT);
- D - Conector expansão rede FTCAN 2.0 - Ligar outros equipamentos FTCAN;
- E - Terminador rede FTCAN;

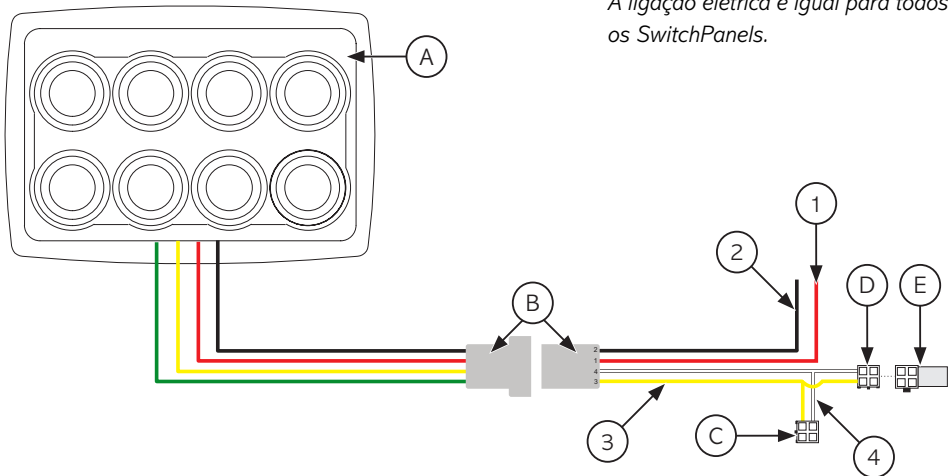
- 1 - Fio Vermelho - Positivo;
- 2 - Fio Preto - Terra;
- 3 - Fio Amarelo - CAN LOW;
- 4 - Fio Branco - CAN HI;



NOTA:

O uso do Terminador (E) é obrigatório no final da rede CAN para diminuir a possibilidade de ruído na rede.

A ligação elétrica é igual para todos os SwitchPanels.



**ATENÇÃO:**

Caso ocorra algum erro de conexão na rede CAN as funções ativas no momento não serão afetadas.

## 5. Configuração dos botões

Os botões do SwitchPanel podem ser configurados através do software FTManager ou na própria tela da ECU.

### PT 5.1 Configuração através do FTManager

Para configurar as funções nos botões do SwitchPanel, acesse o software FTManager menu **“Sensores e Calibração/Comunicação CAN/SwitchPanel”**. Clique sobre o botão que deseja configurar e selecione a função que será associada.



SwitchPanel-4 Mini



SwitchPanel-8 Mini



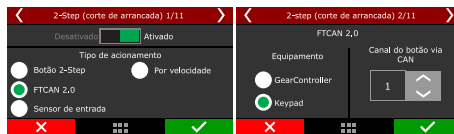
SwitchPanel-5 Mini



SwitchPanel-8

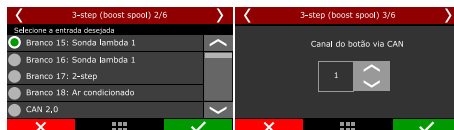
### 5.2 Configuração para a função 2-step

Para configurar um botão para 2-Step é necessário acessar a função através do menu **“funções de arrancada/2-Step”**, selecione o tipo de acionamento (FTCAN 2.0) e depois **“SwitchPanel”** e o canal (Botão) que será associado.



### Configuração para demais funções

Para configurar os botões para as demais funções o procedimento é semelhante, no menu de configuração da função, selecione CAN 2.0 como entrada e em seguida o canal (botão) que será associado à função.



## 5.3 Identificação dos botões

O SwitchPanel acompanha uma cartela de adesivos para identificar a função de cada botão.

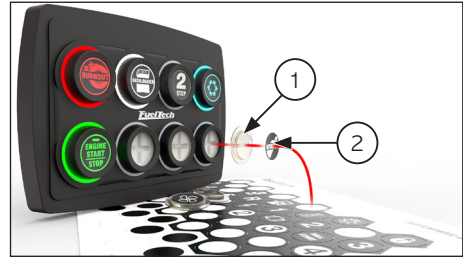
### Procedimento de identificação dos botões

- 1 - Limpe a capa (1) com álcool ou algum outro produto destinado para este fim;
- 2 - Destaque o adesivo (2) da cartela;
- 3 - Cole o adesivo (2) na capa (1);



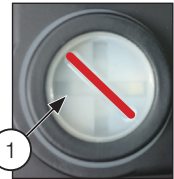
**NOTA:**

A cartela conta com adesivos na cor branca e preta para personalização de identificação dos botões.



**ATENÇÃO:**

É possível ajustar a força exercida sobre o botão. Para isso, basta retirar a capa (1) do encaixe e girar 45°, diminuindo assim a força necessária para acionar o botão.



## 5.4 Tabela de cores dos botões

Quando o botão for acionado ele irá mudar de cor conforme a função programada nele. Veja a tabela abaixo a cor para cada função.



**NOTA:**

As cores das funções não são editáveis.

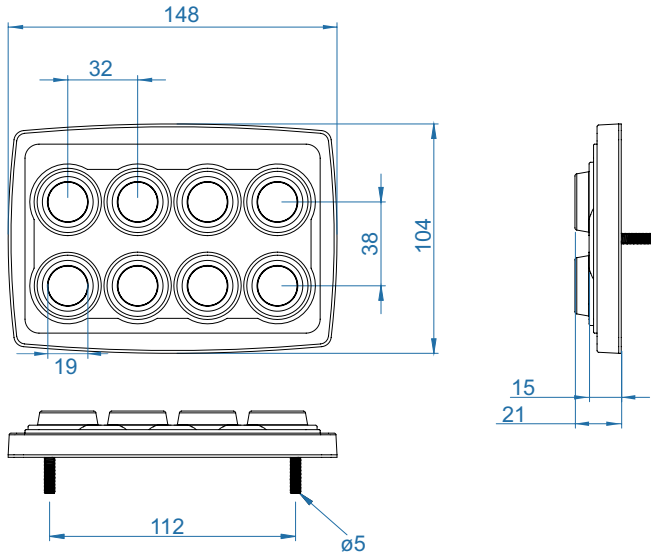
Entrada / Função	Função ligada Botão pressionado (ON)	Função desligada Botão solto (OFF)
Ar condicionado	Ciano	Vermelho
2-Step	Verde	Branco
3-Step	Verde	Branco
Transbrake	Azul	Roxo
Burnout	Roxo	Vermelho
Pro Nitro	Azul	Vermelho
Nitro Progressivo	Azul	Vermelho

PT

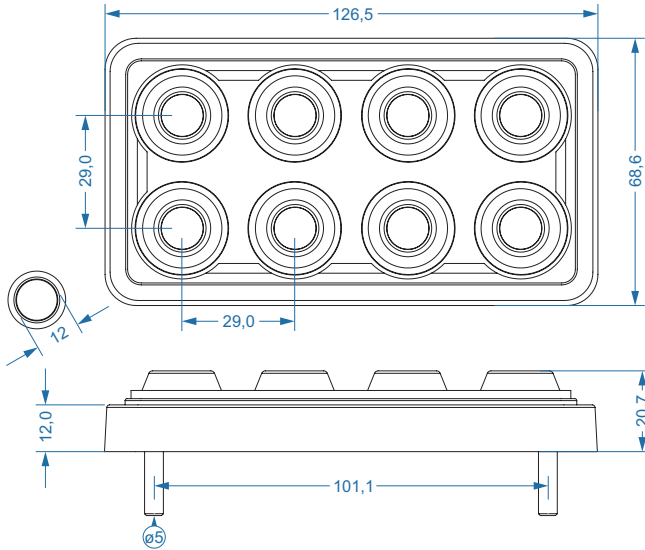
Entrada / Função	Função ligada Botão pressionado (ON)	Função desligada Botão solto (OFF)
Datalogger	Ativo: Verde Log Cheio: Vermelho	Branco
Modo Dia/Noite	Azul (noite)	Amarelo (dia)
Dashboard	Amarelo	Branco
Partida	Amarelo	Motor ligado: Verde Motor desligado: Vermelho
Saída PWM	Verde	Branco
Incremento de marcha	Verde	Branco
Boost+	Verde	Branco
Reset Gear	Verde	Branco
Seleção de ajuste	Roxo para ajuste ativo Verde ao pressionar	Branco
*** Botão sem configuração fica sem iluminação		

## 6. Dimensões (mm)

### SwitchPanel-8

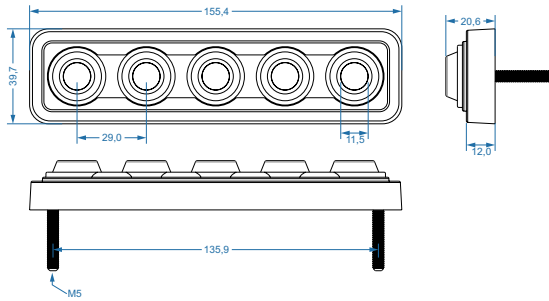


SwitchPanel-8 MINI

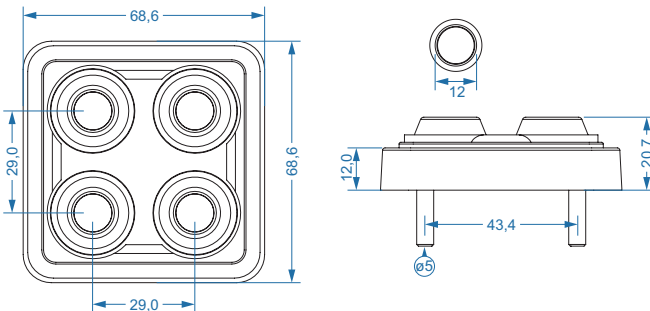


PT

SwitchPanel-5 MINI



SwitchPanel-4 MINI



## Indice

1.	Presentación .....	1
2.	Características .....	2
3.	Termo de Garantía.....	3
4.	Instalación .....	4
	4.1 Alimentación.....	4
5.	Configuración de los botones .....	5
	5.1 Configuración a través del FTManager.....	5
	5.2 Configuración para la función 2-step .....	5
	5.3 Identificación de los botones .....	6
	5.4 Tabla de colores de los botones .....	6
6.	Dimensiones (cm).....	7

ES

## 1. Presentación

El SwitchPanel es un panel de botones iluminados que se comunica con las ECU de la línea PowerFT a través de la FTCAN 2.0, disponibles en 4 versiones con 4, 5 y 8 botones.

Utilizando el SwitchPanel, su diseño quedará aún mejor. La identificación de cada botón se realiza a través de diversos adhesivos pre-definidos que acompañan al producto, además de permitir que usted mismo haga su identificación sobre los adhesivos en blanco. De esta forma cada botón quedará muy bien identificado en especial por la iluminación LED de color que varía de acuerdo con la función programada.

Otro beneficio del uso del SwitchPanel es la liberación de hasta 8 entradas de la ECU PowerFT permitiendo la ampliación de su proyecto sin la necesidad de adquirir un equipo con más entradas.

El SwitchPanel es compatible con todas las funciones presentes en la línea PowerFT. Todos los botones se pueden configurar, como el 2-step, Aire acondicionado, Boost +, Arranque, cambio de pantallas del tablero de instrumentos, etc. Las funciones llave también son compatibles como por ejemplo llave modo día / noche, Burnout, Nitro Progresivo, datalogger, etc.

Además de la compatibilidad con las funcionalidades ya existentes de las PowerFT ECUs tiene un cambio de ajuste por botón, que puede ser individual o por botón único que incrementa el ajuste a cada toque.

El SwitchPanel posee botones bien espaciados con clara percepción de toque y es perfecto para uso con guantes. Posee protección contra agua y polvo IP67 (protección completa contra polvo y contra inmersión hasta 1 metro por hasta 30 minutos).

El gabinete tiene tornillos en la parte trasera, permitiendo una instalación fácil y discreta, pudiendo ser embutido en el panel, dejando su diseño aún más profesional.

## 2. Características

### Especificaciones eléctricas

- Alimentación: 12-24Vdc;
- Corriente en modo espera: <50mA;
- Comunicación: FTICAN 2.0;

### Especificaciones mecánicas

- Conector CAN: 1 Molex 4 vías macho y 1 Molex 4 vías hembra;
- Ciclo de vida de los botones: 3 millones de operaciones;
- Material: Silicona con poliuretano;
- Temperatura de funcionamiento: -40°C a +85°C;
- Tornillos de montaje: 3/16x32 cables x 16mm;
- Índice de protección: IP67;

ES

### Dimensiones (mm)

	SwitchPanel-4 mini	SwitchPanel-5 mini	SwitchPanel-8 mini	SwitchPanel-8
Módulo	68 x 68 x 21	155 x 39 x 21	126 x 68 x 21	149 x 104 x 21
Embalaje	223 x 162 x 60			
caja transp	255 x 250 x 65			

### Peso (g)

	SwitchPanel-4 mini	SwitchPanel-5 mini	SwitchPanel-8 mini	SwitchPanel-8
Módulo	105	125	155	310
Embalaje	385	403	433	540
caja transp	485	503	533	640

### Contenido del embalaje

- 1 Módulo SwitchPanel;
- 1 cableado eléctrico para instalación;
- 1 Manual de instalación y operación;
- 1 kit de fijación (2 tuercas 3/16");
- 1 placa de adhesivos;
- 1 kit brindes;



### 3. Termo de Garantía

La utilización de este equipo implica la total concordancia con los términos descritos en este manual y exime al fabricante de cualquier responsabilidad sobre la utilización incorrecta del producto.

**Este producto debe ser instalado por talleres especializados o personas capacitadas.**

La desobediencia de cualquier uno de los avisos y precauciones descritos en este manual puede causar la posible invalidez de la garantía de este producto.

Antes de comenzar cualquier instalación eléctrica desconecte la batería.

Este equipo no posee certificación para uso en aeronaves o similares.



**Avisos importantes para la correcta instalación:**

- **Siempre corte las sobras del cable – NUNCA enrolle los sobrantes.**
- **Seguí las instrucciones sobre los cables negativos, conectándolos en conformidad con lo indicado en el manual.**

#### Garantía Limitada

La garantía de este producto es limitada a 1 año a partir de la fecha de compra y cubre solamente los defectos de fabricación.

Defectos y daños causados por la utilización incorrecta de este producto no los cubre la garantía.

Manual versión 1.1 – Agosto/2019

## 4. Instalación

El SwitchPanel debe ser instalado en un lugar de fácil acceso para el conductor y debe ser pegado a través de los dos tornillos en su parte posterior.

### 4.1 Alimentación

El SwitchPanel consume 50mA en modo de espera, debido al bajo consumo es posible compartir el positivo y negativo directo con las ECU's FuelTech.

### Diagrama eléctrico

- A - SwitchPanel;
- B - Conector DEUTSCH;
- C - Conector red CAN FT2.0 - Ligar en la ECU;
- D - Conector expansión red FTCAN 2.0 - conectar otros equipos FTCAN;
- E - Terminador red FTCAN;

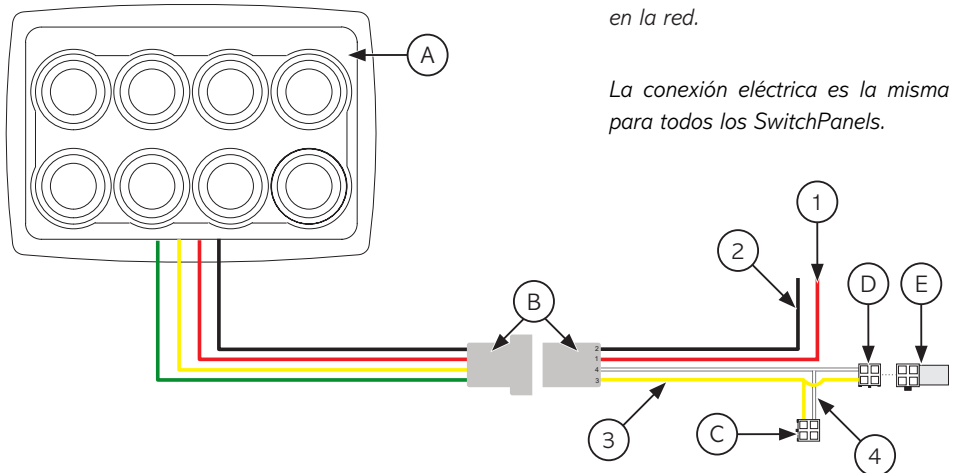
- 1 - Cable Rojo - Positivo;
- 2 - Cable Negro - Tierra;
- 3 - Cable Amarillo - CAN LOW;
- 4 - Cable Blanco - CAN HI;



NOTA:

El uso del Terminador (E) es obligatorio al final de la red CAN para disminuir la posibilidad de ruido en la red.

La conexión eléctrica es la misma para todos los SwitchPanels.



### ATENCIÓN:

Si se produce algún error de conexión en la red CAN, las funciones activas en el momento no se verán afectadas.

## 5. Configuración de los botones

Los botones del SwitchPanel se pueden configurar a través del software FTManager o en la propia pantalla de la ECU.

### 5.1 Configuración a través del FTManager

Para configurar las funciones en los botones del SwitchPanel, acceda al software FTManager menú “Sensores y Calibración / Comunicación / SwitchPanel”.

Haga clic en el botón que desea configurar y seleccione la función que se asociará.



SwitchPanel-4 Mini



SwitchPanel-8 Mini



SwitchPanel-5 Mini



SwitchPanel-8

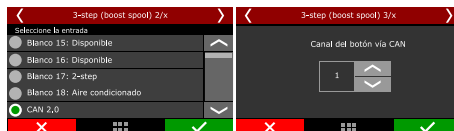
### 5.2 Configuración para la función 2-step

Para configurar un botón para 2-Step es necesario acceder a la función a través del menú “funciones de arranque / 2-Step”, seleccione el tipo de accionamiento (FTCAN 2.0) y luego “SwitchPane” y el canal (Button) que será asociada.



### Configuración para otras funciones

Para configurar los botones para las demás funciones el procedimiento es similar, en el menú de configuración de la función, seleccione CAN 2.0 como entrada y luego el canal (botón) que se asociará a la función.



## 5.3 Identificación de los botones

El SwitchPanel incluye una placa de adhesivos para identificar la función de cada botón.

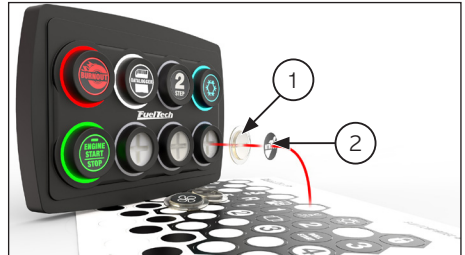
### Procedimiento de identificación de los botones

- 1 - Limpiar la tapa (1) con alcohol o cualquier otro producto destinado para este fin;
- 2 - Destaque el adhesivo (2) de la placa;
- 3 - Coloque el adhesivo (2) en la cubierta (1);



**NOTA:**

La placa cuenta con adhesivos en color blanco y negro para personalización de identificación de los botones.

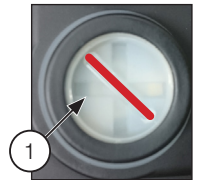


ES



**ATENCIÓN:**

Se puede ajustar la fuerza ejercida sobre el botón, basta quitar la tapa (1) de la caja y girar 45°, lo que reduce la fuerza necesaria para disparar el botón.



## 5.4 Tabla de colores de los botones

Cuando el botón se activa, cambiará de color según la función programada para él. Vea la tabla bajo con los colores de cada función.



**NOTA:**

Los colores de las funciones no se pueden editar.

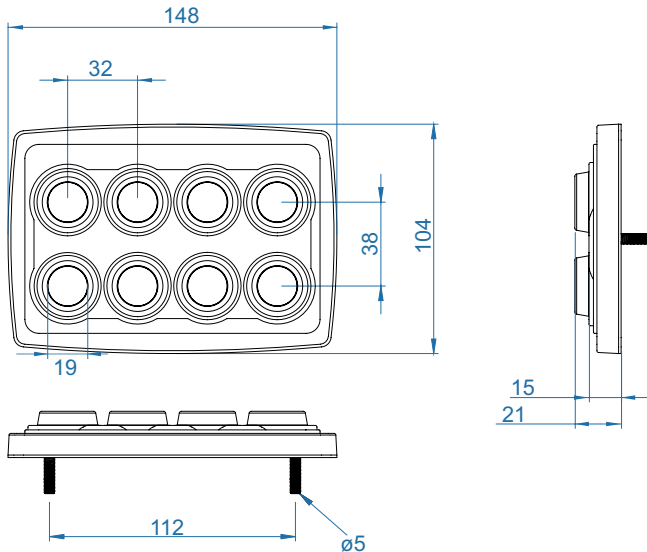
Entrada / Función	Función ligada Botón presionado (ON)	Función apagada Botón suelto (OFF)
Aire acondicionado	Cían	Rojo
2-Step	Verde	Blanco
3-Step	Verde	Blanco
Transbrake	Azul	Púrpura
Burnout	Púrpura	Rojo
Pro Nitro	Azul	Rojo
Nitro Progresivo	Azul	Rojo

Entrada / Función	Función ligada Botón presionado (ON)	Función apagada Botón suelto (OFF)
Datalogger	Activo: Verde Log completo: Rojo	Blanco
Modo Día/Noche	Azul (noche)	Amarillo (día)
Dashboard	Amarillo	Blanco
Partida	Amarillo	Motor encendido: Verde Motor apagado: Rojo
Salida PWM	Verde	Blanco
Incremento de marcha	Verde	Blanco
Boost+	Verde	Blanco
Reset Gear	Verde	Blanco
Selección de ajuste	Púrpura para ajuste activo Verde al presionar	Blanco
*** El botón sin configuración se queda sin iluminación		

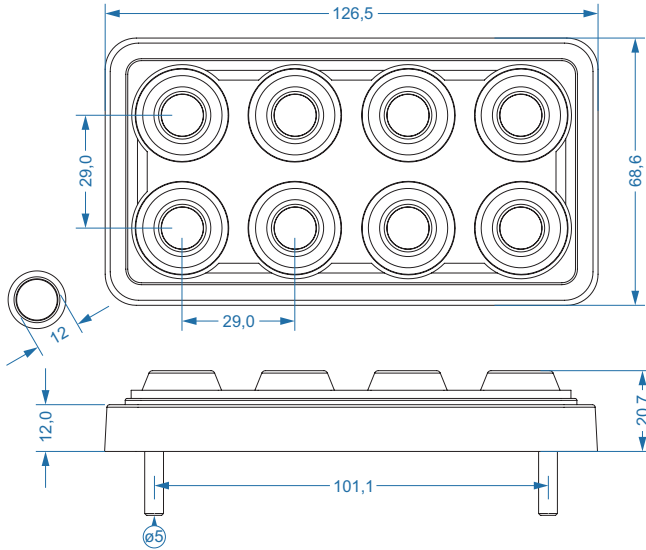
ES

## 6. Dimensiones (cm)

### SwitchPanel-8

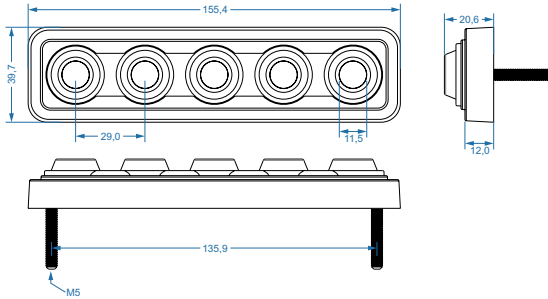


SwitchPanel-8 MINI

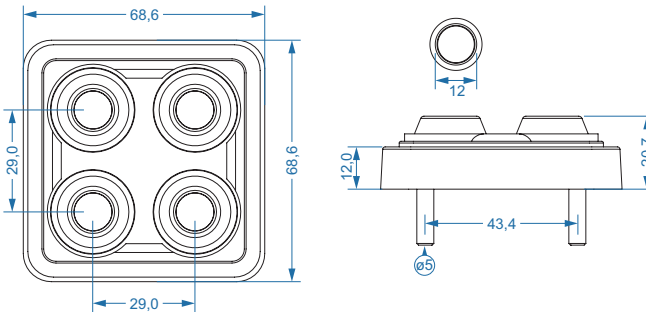


ES

SwitchPanel-5 MINI



SwitchPanel-4 MINI





# *FuelTech*

## USA

455 Wilbanks Dr.  
Ball Ground, GA, 30107, USA

Phone: +1 678-493-3835  
Toll Free: +1 855-595-3835

E-mail: [info@FuelTech.net](mailto:info@FuelTech.net)  
[www.FuelTech.net](http://www.FuelTech.net)



## BRASIL

Av. Bahia, 1248, São Geraldo  
Porto Alegre, RS, Brasil  
CEP 90240-552

Fone: +55 (51) 3019 0500

E-mail: [sac@FuelTech.com.br](mailto:sac@FuelTech.com.br)  
[www.FuelTech.com.br](http://www.FuelTech.com.br)

